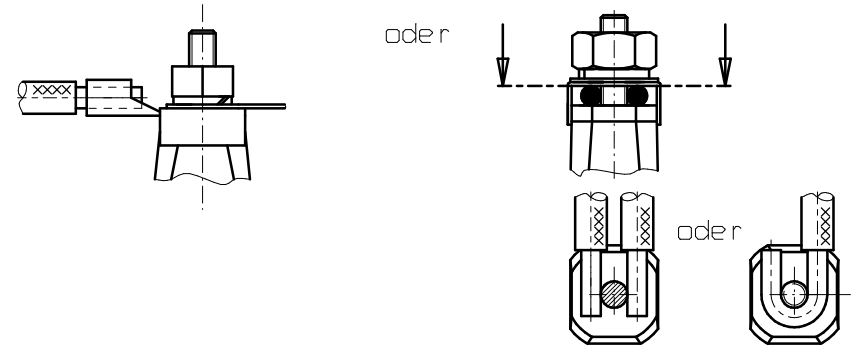
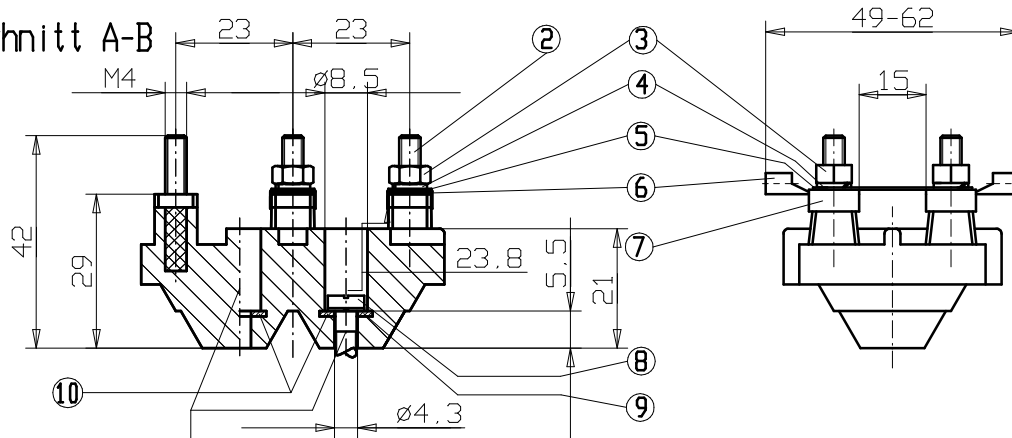


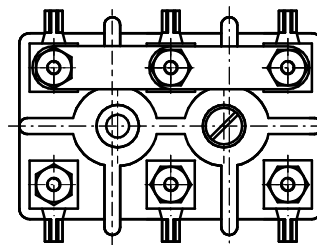
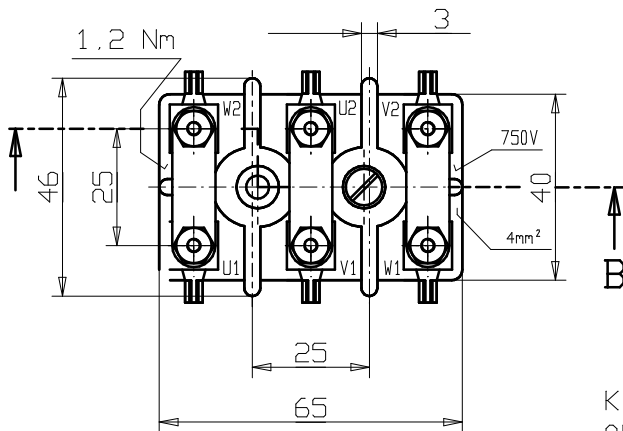
### Anschlußbild



### Schnitt A-B



Befestigung mit 2 Schrauben



Klemmenbezeichnung (U1, V1, ...) auswechselbar  
Wegfall einzelner Bolzen

Ing. Erich Geiss GmbH & Co.KG  
Elektrotechn. Fabrik

D-Sulzbach/Ts. , den 15.01.99

Kunde			Maßstab		
			Werkstoff		
			Datum	Name	Benennung
			Gez. 14.12.98	A. Müller	<b>KB 5590Ex4,3</b>
			Gepr		
			Norm		
			Ing. Erich Geiss GmbH & Co.KG Elektrotechn. Fabrik Tel 06196-75137 Fax 06196-75140		Zeichnungsnummer
					98.160.00
Zust	Änderung	Datum	Name		Blatt
					Bl.
			Ersatz f.		Ersetzt d.