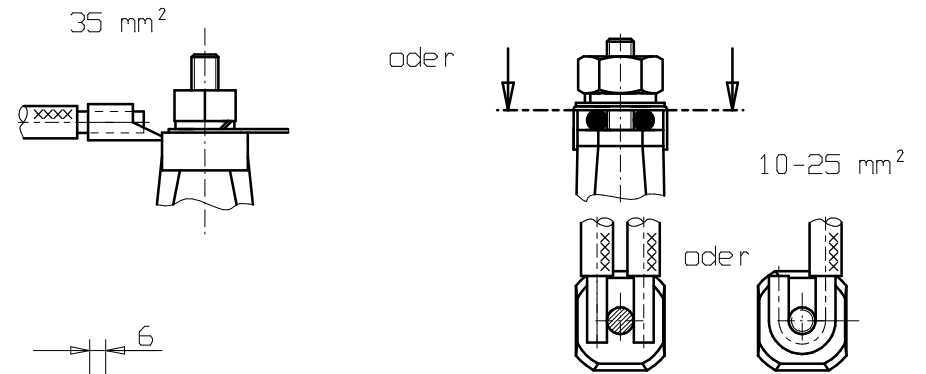
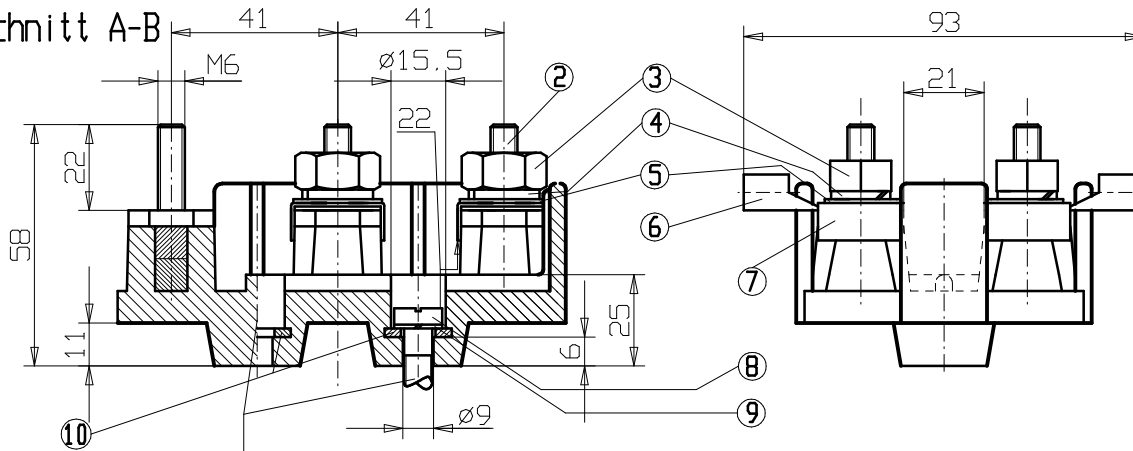


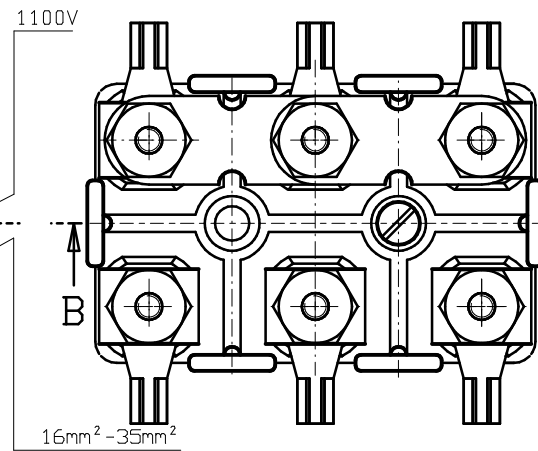
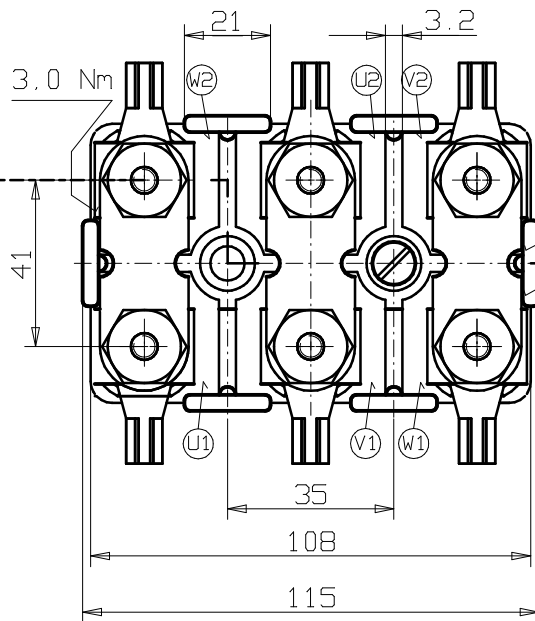
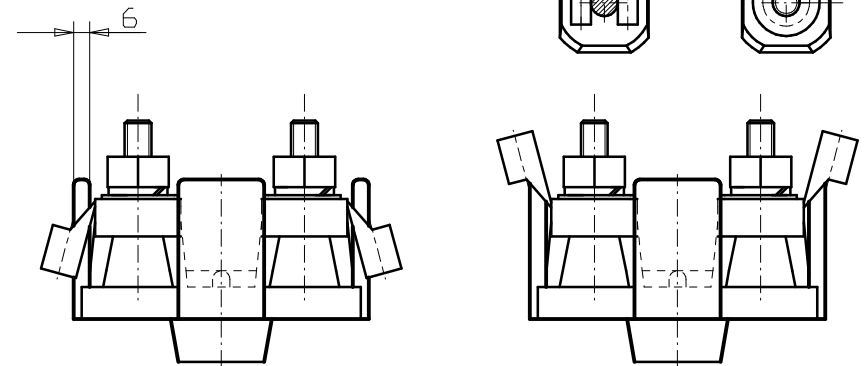
### Anschlußbild



### Schnitt A-B



Befestigung mit 2 Schrauben



Klemmenbezeichnung (U1, V1, ...)  
auswechselbar  
Wegfall einzelner Bolzen

Ing. Erich Geiss GmbH & Co.KG  
Elektrotechn. Fabrik

D-Sulzbach/Ts. , den 15.03.00

Kunde			Maßstab		
			Werkstoff		
			Benennung		
			Datum		Name
			Gez. 22.09.99		A. Müller
			Gepr		
			Norm		
			Zeichnungsnummer		Blatt
			99.024.00		Bl.
Zust. Änderung			Datum		Name
			Fax 06196-75140		
			Ersatz f.		Ersetzt d.