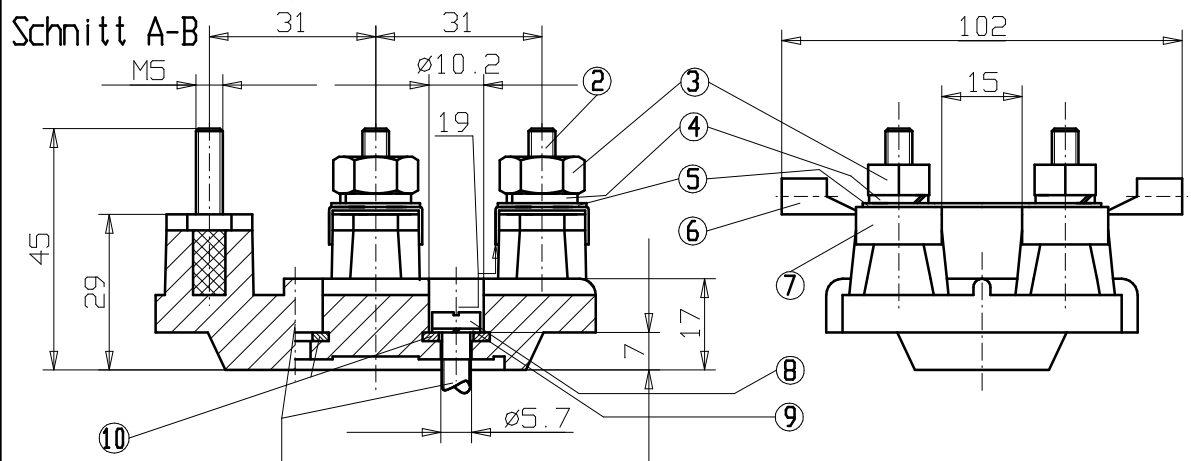
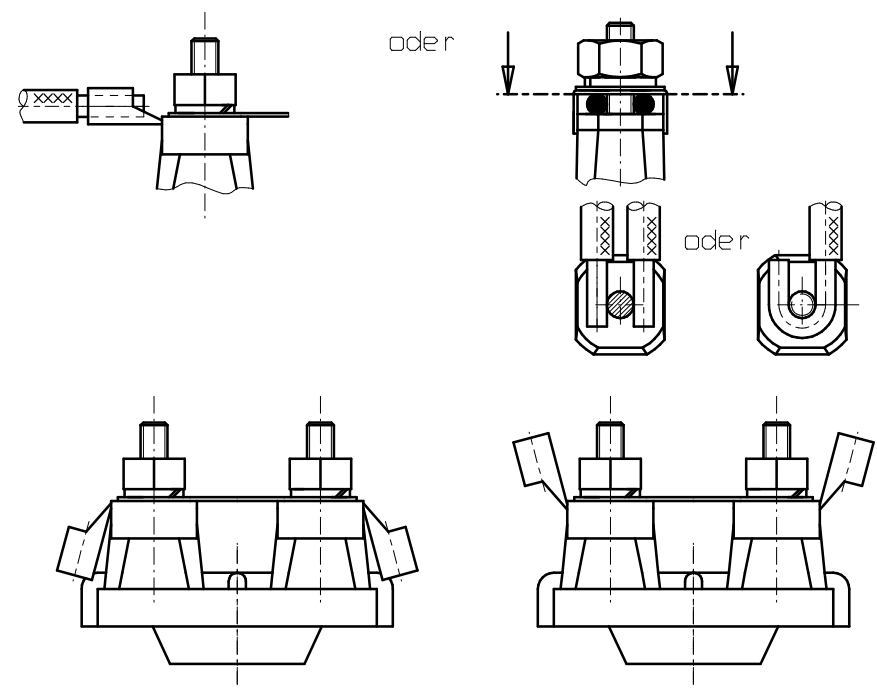
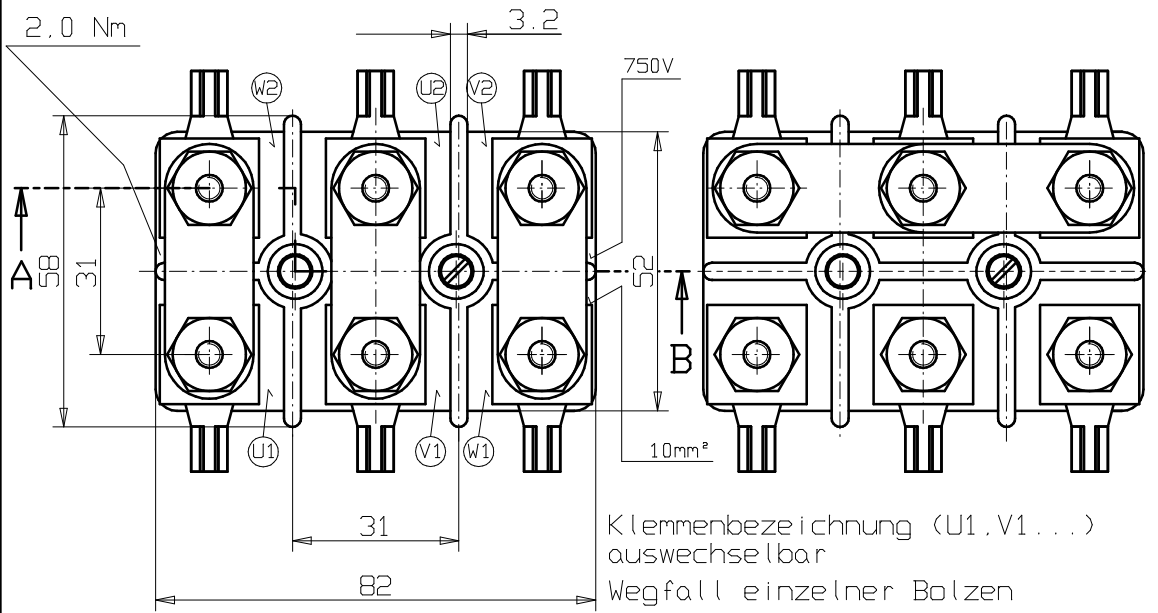


**Anschlußbild**



Befestigung mit 2 Schrauben



Klemmenbezeichnung (U1, V1, ...) auswechselbar  
Wegfall einzelner Bolzen

Ing. Erich Geiss GmbH & Co.KG  
Elektrotechn. Fabrik  
D-Sulzbach/Ts. , den 15.01.99

Kunde			Maßstab		
			Werkstoff		
			Datum	Name	Benennung
			Gez. 10.12.98	A. Müller	
			Gepr		
			Norm		<b>KB 5120Ex</b>
			Ing. Erich Geiss GmbH & Co.KG Elektrotechn. Fabrik Tel 06196-75137 Fax 06196-75140		Zeichnungsnummer
					98.162.00
Zust.	Änderung	Datum	Name	Blatt	
				Ersatz f.	Ersetzt d.