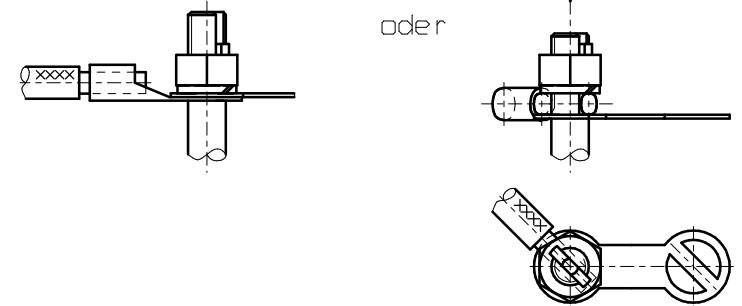
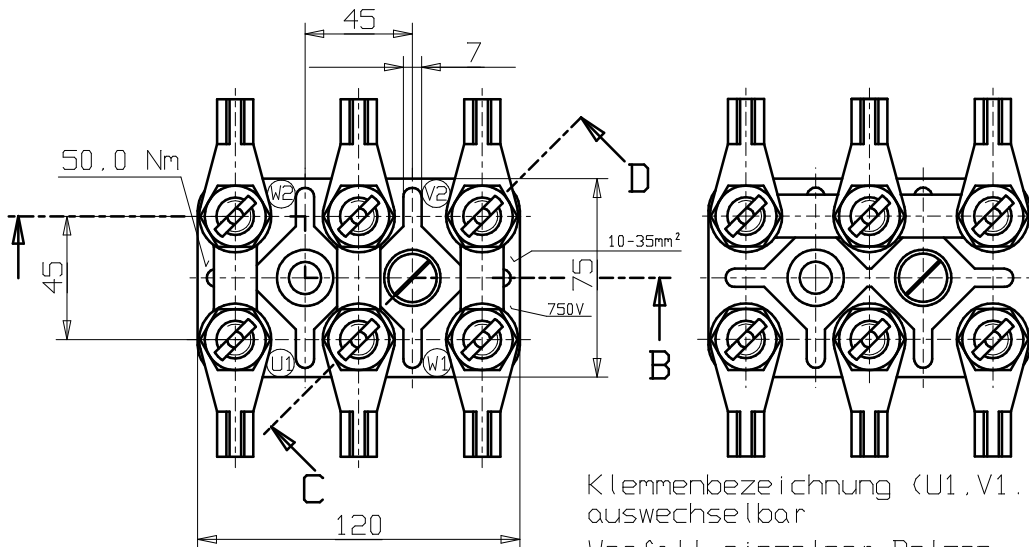
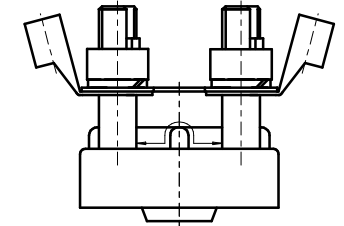
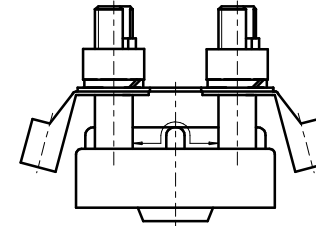
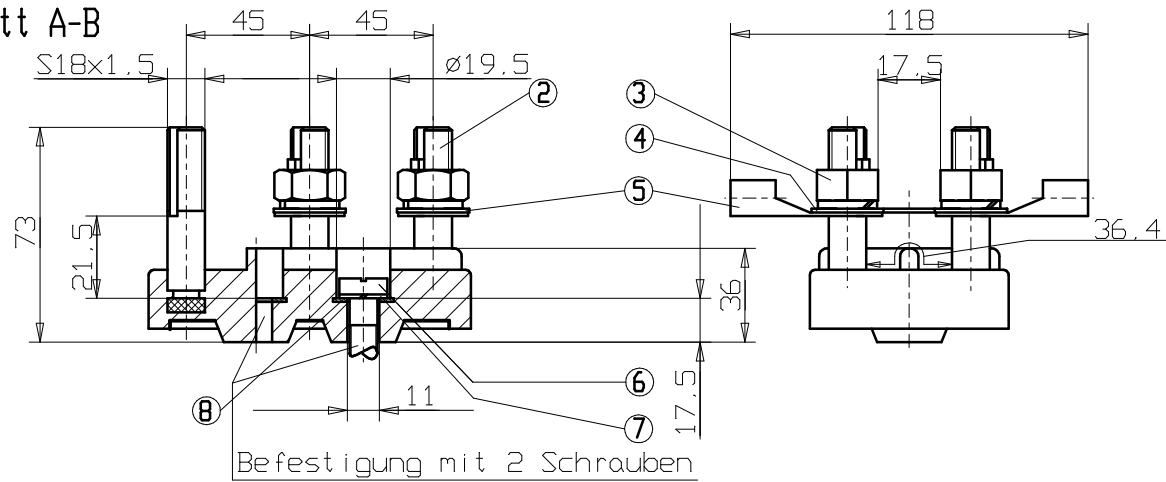


Anschlußbild



Schnitt A-B



Ing. Erich Geiss GmbH & Co.KG
Elektrotechn. Fabrik

D-Sulzbach/Ts. .den 15.01.99

Kunde				Maßstab		Werkstoff	
				Benennung		Blatt	
				Gez. 01.12.98 A. Müller		KB 5Ex	
				Gepr		Zeichnungsnummer	
				Norm		98.155.00	
				Ing. Erich Geiss GmbH & Co.KG		Blatt	
				Elektrotechn. Fabrik		Ersetzt d.	
				Tel 06196-75137		Bl.	
				Fax 06196-75140		Ersetzt f.	
Zust. Änderung		Datum		Name		Ersetzt d.	