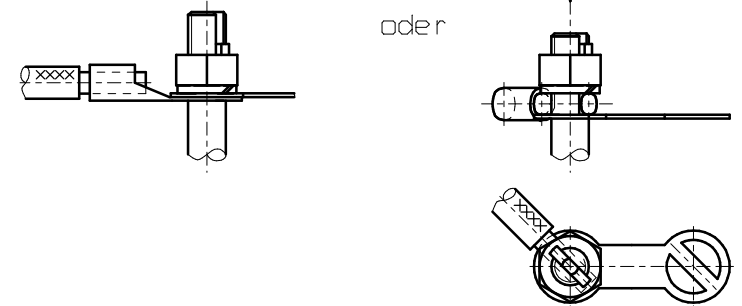
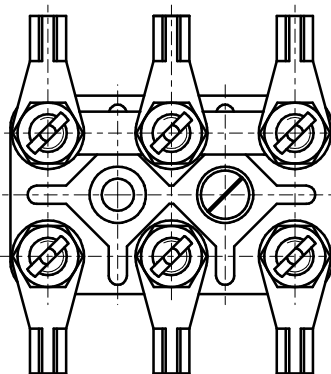
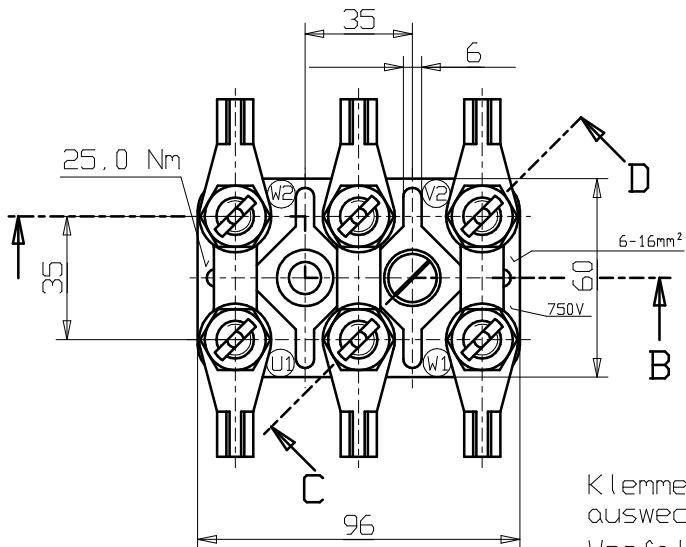
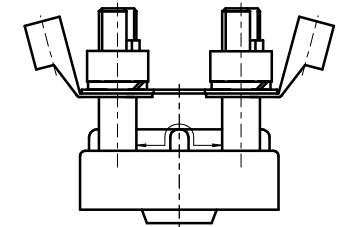
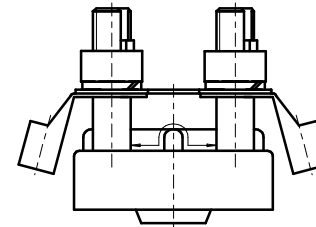
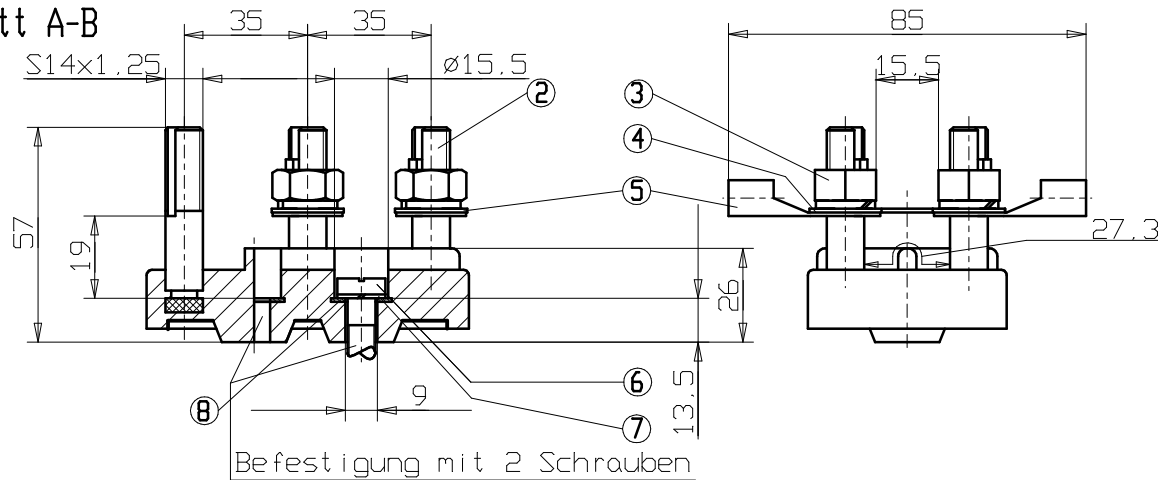


**Anschlußbild**



**Schnitt A-B**



Klemmenbezeichnung (U1, V1, ...) auswechselbar  
Wegfall einzelner Bolzen

Ing. Erich Geiss GmbH & Co.KG  
Elektrotechn. Fabrik

D-Sulzbach/Ts. .den 15.01.99

Kunde		Maßstab		Werkstoff	
		Benennung		Blatt	
		Datum Name		Bl.	
		Gez. 01.12.98 A. Müller		KB 4Ex	
		Gepr		Zeichnungsnummer	
		Norm		98.154.00	
		Ing. Erich Geiss GmbH & Co.KG		Ersatz f.	
		Elektrotechn. Fabrik		Ersetzt d.	
		Tel 06196-75137			
		Fax 06196-75140			
Zust.	Änderung	Datum	Name		