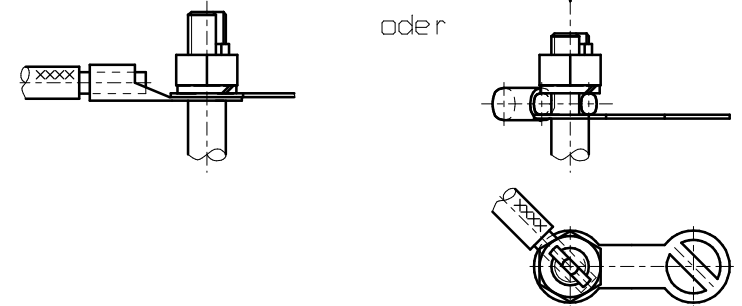
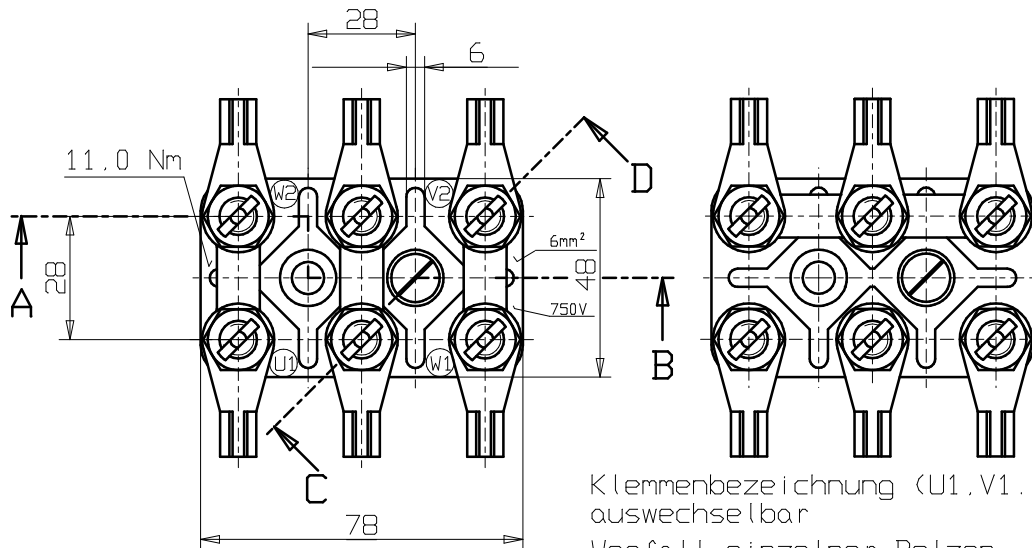
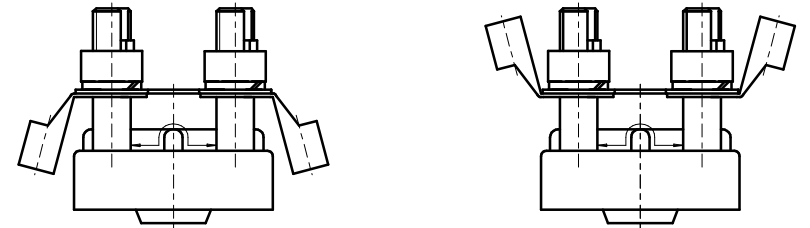
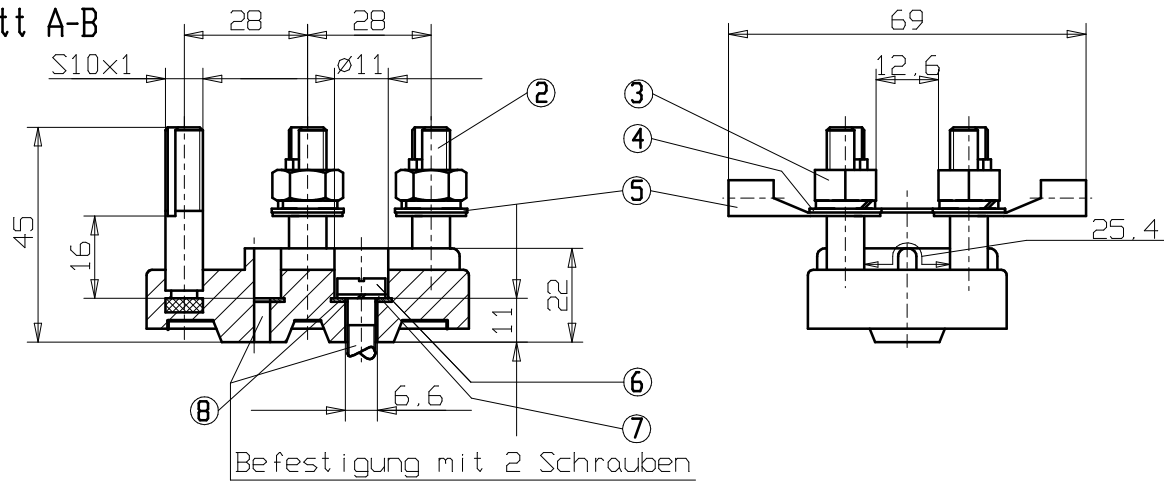


**Anschlußbild**



**Schnitt A-B**



Klemmenbezeichnung (U1, V1, ...) auswechselbar  
Wegfall einzelner Bolzen

Ing. Erich Geiss GmbH & Co.KG  
Elektrotechn. Fabrik

D-Sulzbach/Ts. .den 15.01.99

Kunde		Maßstab		Werkstoff	
		Benennung		Blatt	
		Datum Name		Bl.	
		Gez. 01.12.98 A. Müller		98.153.00	
		Gepr		Blatt	
		Norm		Bl.	
		Ing. Erich Geiss GmbH & Co.KG		Zeichnungsnummer	
		Elektrotechn. Fabrik		98.153.00	
		Tel 06196-75137		Blatt	
		Fax 06196-75140		Bl.	
Zust. Änderung		Datum Name		Ersatz f.	
				Ersetzt d.	