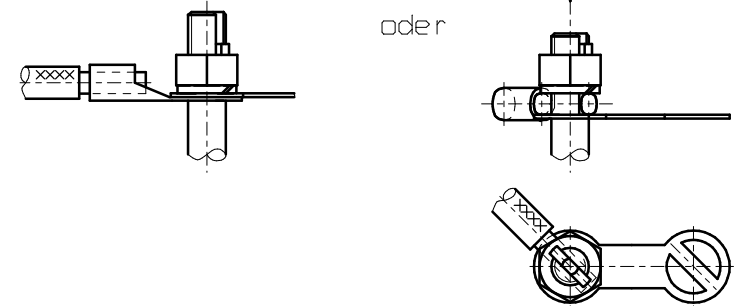
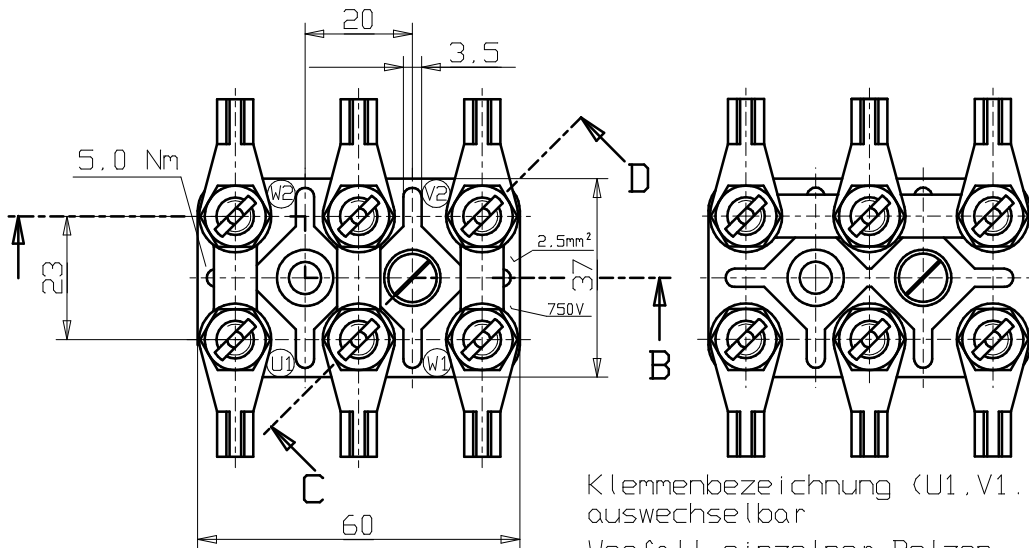
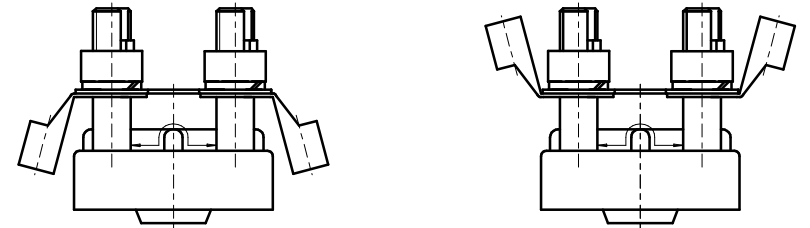
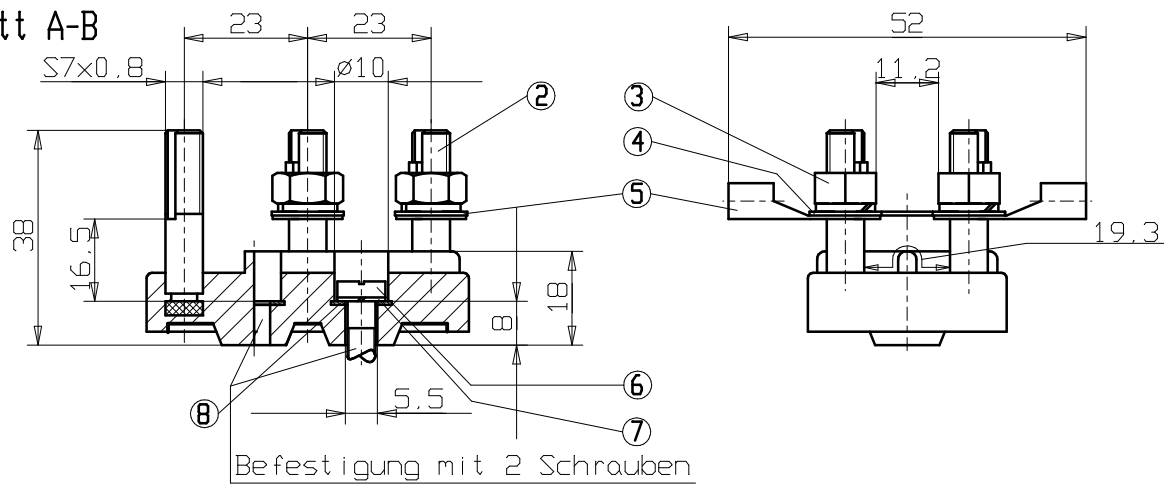


Anschlußbild



Schnitt A-B



Klemmenbezeichnung (U1, V1, ...) auswechselbar
Wegfall einzelner Bolzen

Ing. Erich Geiss GmbH & Co.KG
Elektrotechn. Fabrik

D-Sulzbach/Ts. .den 15.01.99

Kunde		Maßstab		Werkstoff	
		Benennung		Blatt	
		Datum		Name	
		Gez.		01.12.98 A. Müller	
		Gepr.			
		Norm			
		Ing. Erich Geiss GmbH & Co.KG		Zeichnungsnummer	
		Elektrotechn. Fabrik		98.151.00	
		Tel 06196-75137		Blatt	
		Fax 06196-75140		Bl.	
Zust.Änderung		Datum		Name	
				Ersatz f.	
				Ersetzt d.	