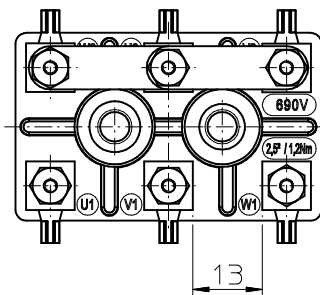
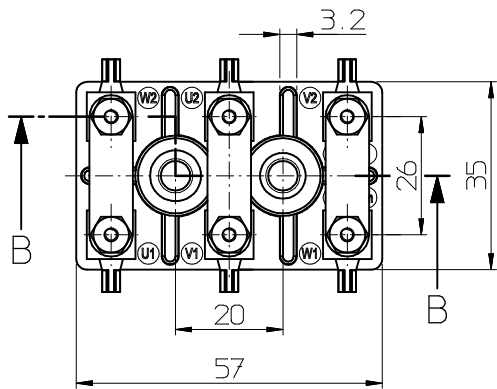
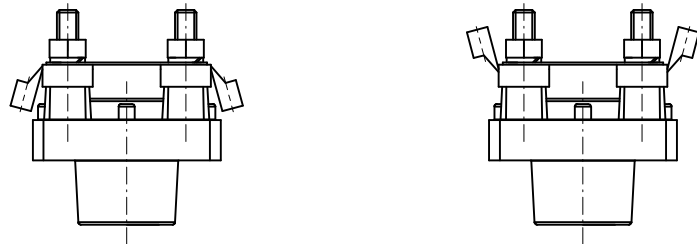
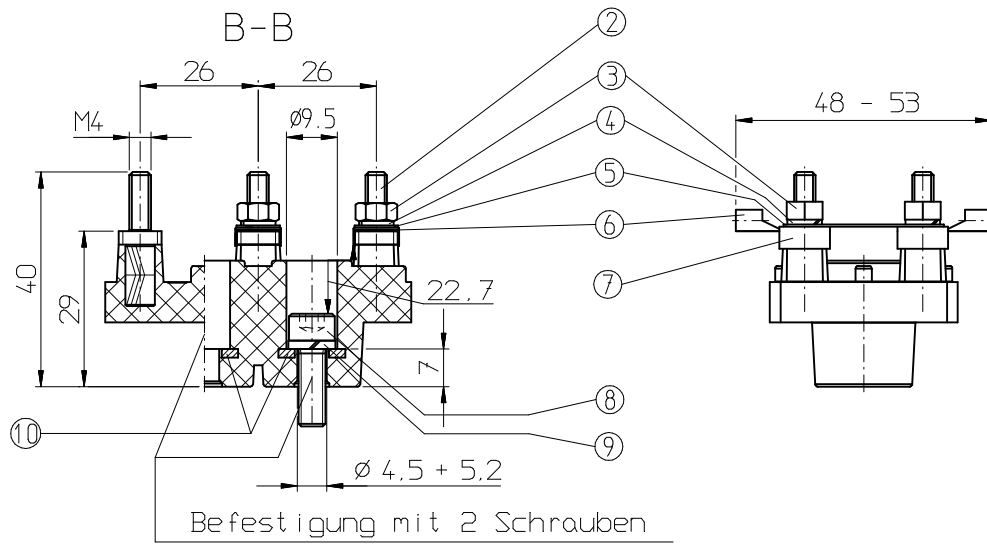
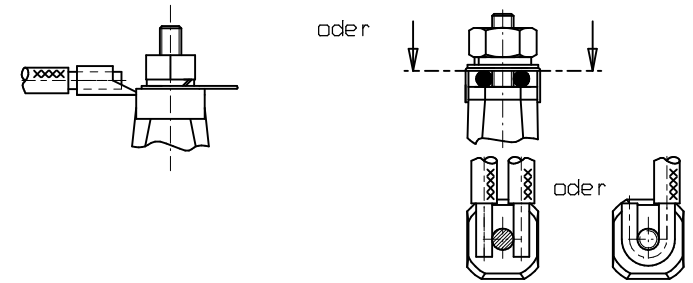


Anschlußbild



Ing. Erich Geiss GmbH & Co.KG
Elektrotechnische Fabrik

D-Sulzbach/Ts. , den 26.01.2009

Klemmenbezeichnung (U1, V1, ...)
auswechselbar
Wegfall einzelner Bolzen

Kunde			Maßstab	
			Werkstoff	
	2009	Datum	Name	Benennung
	Gez.	26. Jan.	U. Rahmann	
	Gepr.			
	Norm			
			Zeichnungsnummer	
			98.159.00	
			Blatt	
			Bl.	
Zust.	Änderung	Datum	Name	Ersatz f.
				Ersetzt d.

Ing. Erich Geiss GmbH & Co.KG
Elektrotechn. Fabrik
Tel 06196-75137
Fax 06196-75140

