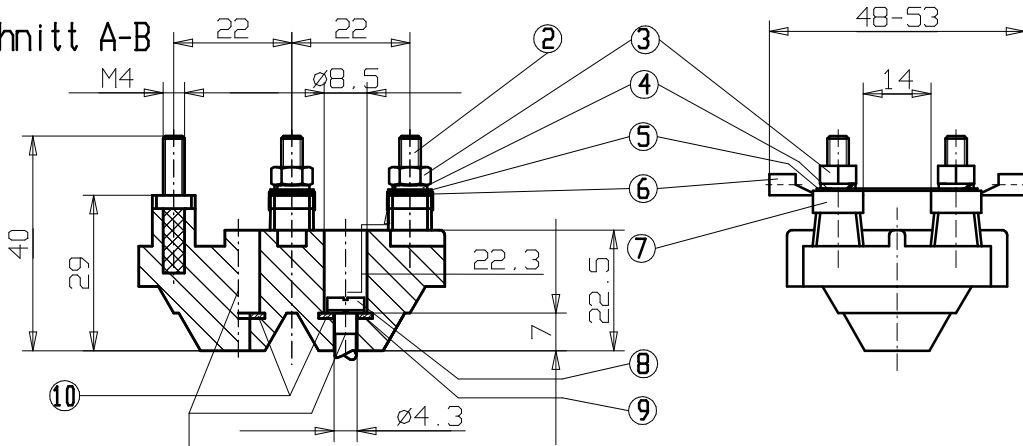
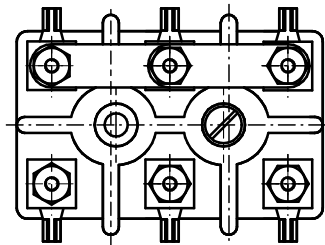
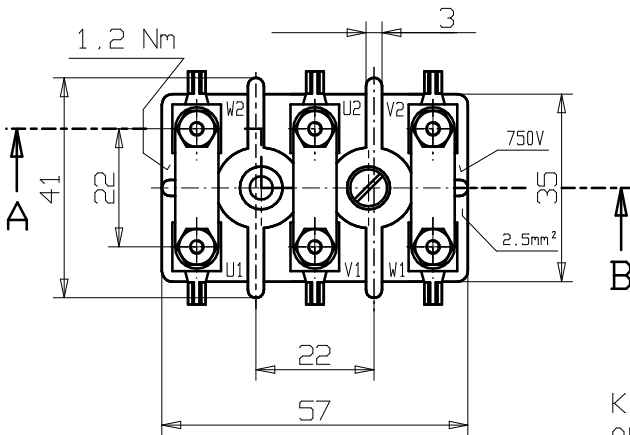


Schnitt A-B

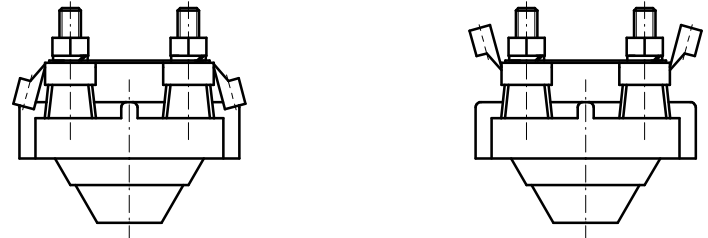
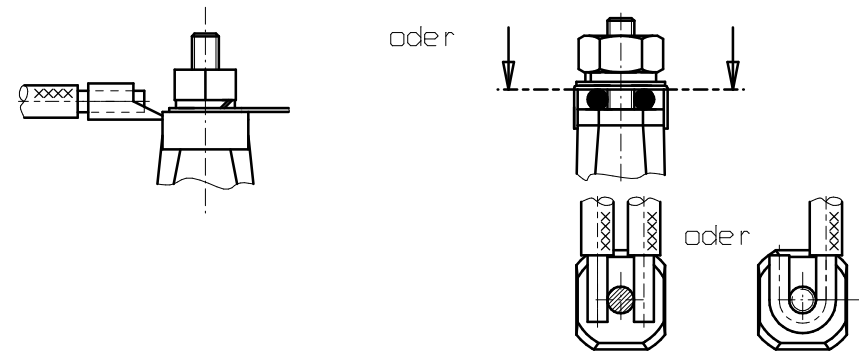


Befestigung mit 2 Schrauben



Klemmenbezeichnung (U1.V1...) auswechselbar
Wegfall einzelner Bolzen

Anschlußbild



Ing. Erich Geiss GmbH & Co.KG
Elektrotechn. Fabrik

D-Sulzbach/Ts., den 15.01.99

| | | | | | | |
|---------------|--|--|-------------------------------|--|------------------|--|
| Kunde | | | Maßstab | | Werkstoff | |
| | | | Datum | | Name | |
| | | | 10.12.98 | | A. Müller | |
| | | | Gepr | | Benennung | |
| | | | Norm | | KB 5580Ex-4,3 | |
| | | | Ing. Erich Geiss GmbH & Co.KG | | Zeichnungsnummer | |
| | | | Elektrotechn. Fabrik | | 98.158.00 | |
| | | | Tel 06196-75137 | | Blatt | |
| | | | Fax 06196-75140 | | Bl. | |
| Zust/Änderung | | | Datum | | Name | |
| | | | | | Ersatz f. | |
| | | | | | Ersetzt d. | |