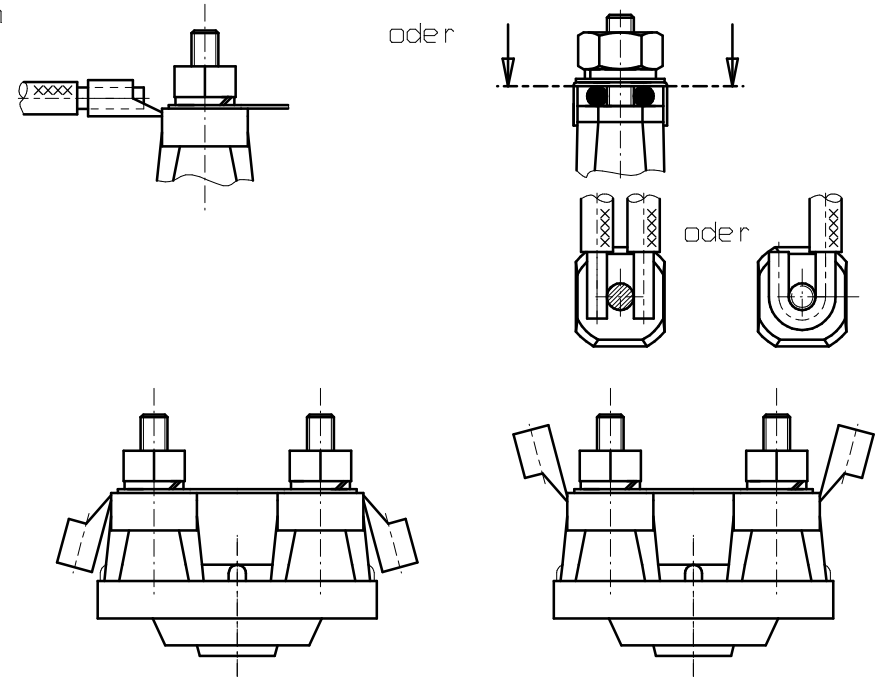
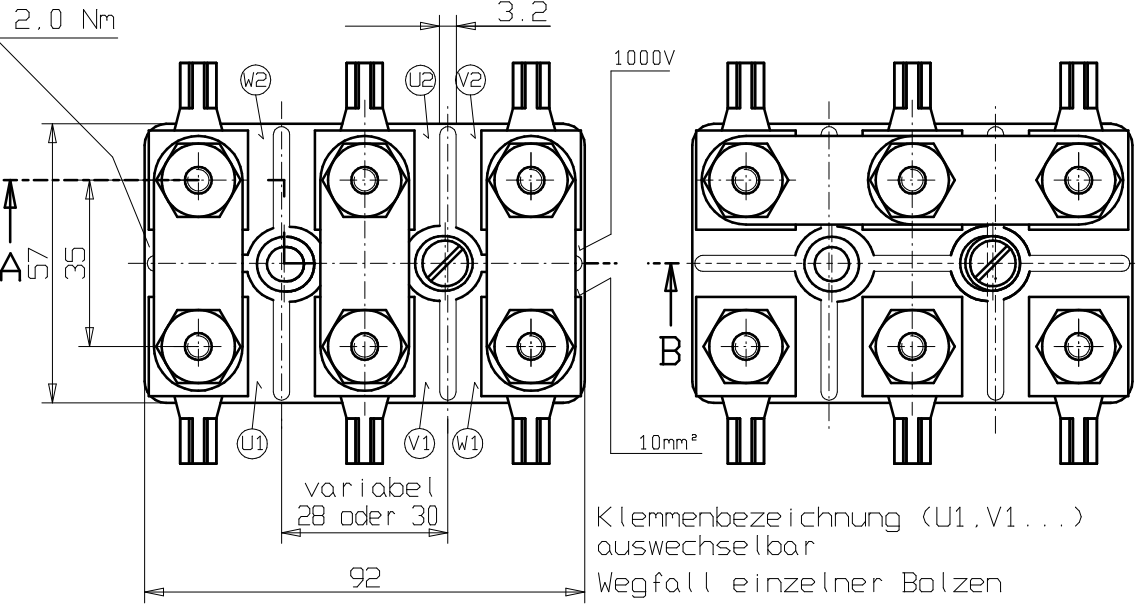
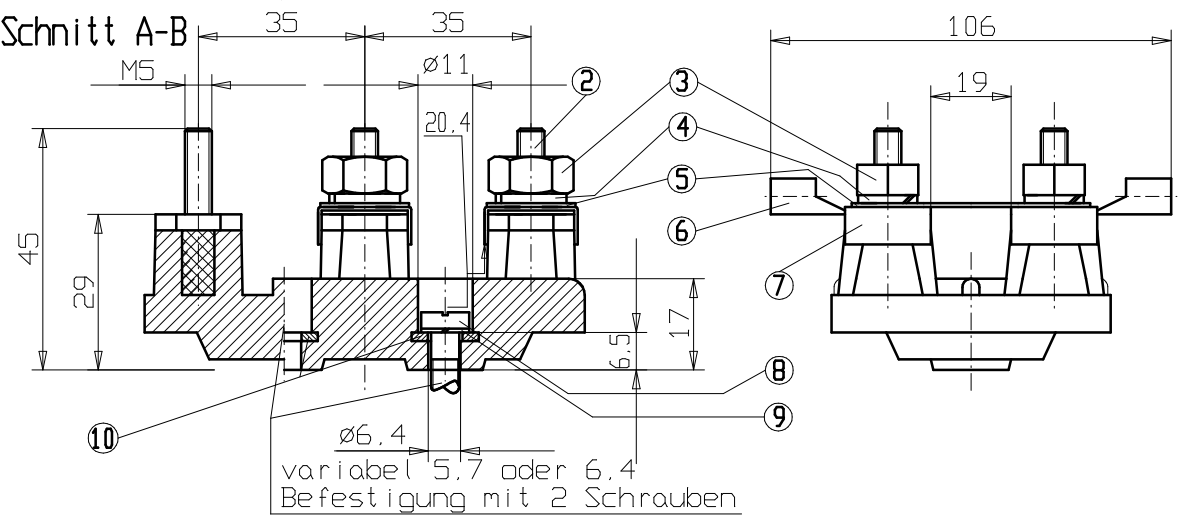


Kriechstrecke (28/M6) = 20,4mm  
Luftstrecke = 15mm

### Anschlußbild



### Schnitt A-B



Ing. Erich Geiss GmbH & Co.KG  
Elektrotechn. Fabrik  
www.erichgeiss.de

D-Sulzbach/Ts. , den 10.07.2006

Kunde			Maßstab		
			Werkstoff		
			Datum	Name	Benennung
			Gez.	10.07.06	L.Geiss
			Gepr.		<b>KB 5121Ex</b>
			Norm		
			Ing. Erich Geiss GmbH & Co.KG Elektrotechn. Fabrik Tel 06196-75137 Fax 06196-75140		Zeichnungsnummer
					06.173.00
Zust.Änderung			Datum	Name	Blatt
					Bl.
			Ersatz f.		Ersetzt d.